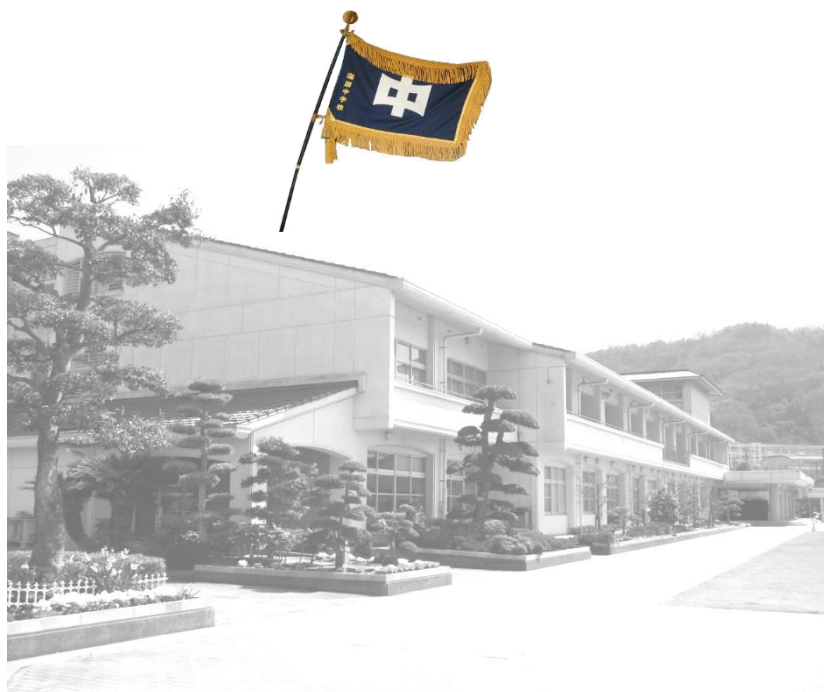


平成29年度

# 学 校 要 覧



## 校歌

作詞 海田中学校  
作曲 升田徳一

友よ聞け 九十九の川のせせらぎを  
日毎夜毎にたゆみなくいそしむは  
わが海中健児が

若き血潮をおどらせて  
永久の希望に生きる姿

友よ見よ 日の浦山の若松を  
雨にたたかい風にほえ伸び行くは  
我等一千の健児が  
まがねと鍛え智をみがき  
永久の真理に生きる姿

友よいざ 立て進めひたすらに  
あつき正義のころもて集えるは  
わが海中雄姿が  
明日の使命をにないつつ  
永久の理想に生きる姿

## 海田町立海田中学校

〒736-0026 広島県安芸郡海田町幸町10番1号

TEL (082)822-2258 FAX (082)823-8505

学校HP <http://www.hrs-kaita-j.ed.jp/index.htm>

E-mail [kaita-jh03@hrs-kaita-j.ed.jp](mailto:kaita-jh03@hrs-kaita-j.ed.jp)

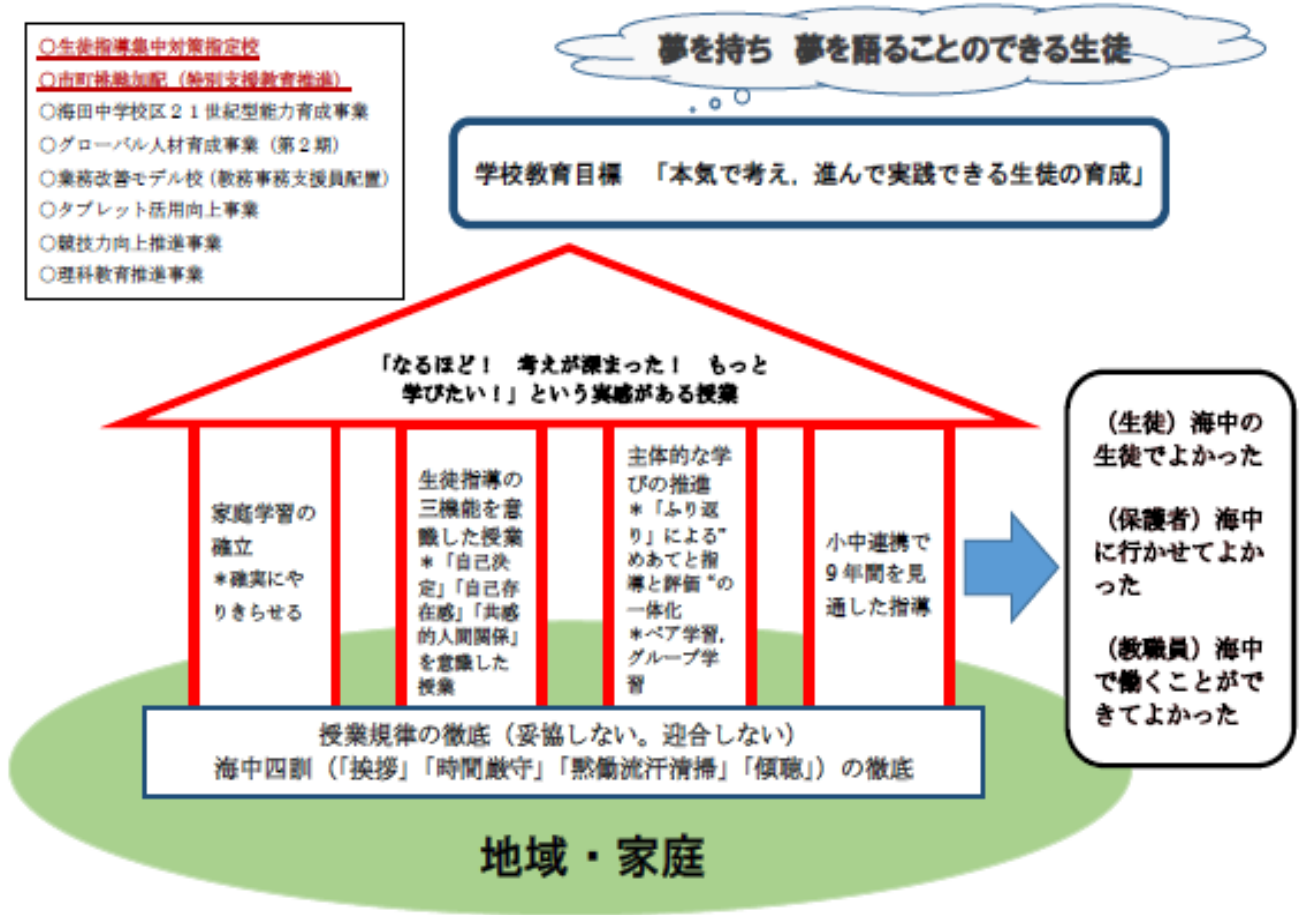
## I 学校の沿革

昭和22年	4月	開校, 旧海軍第11空廠工場を仮校舎	9月	第49回全日本吹奏楽コンクール出場 金賞
	5月	坂町, 矢野町, 船越町学校組合から分離	12月	第9回全国中学校駅伝大会女子の部出場14位
昭和23年	3月	第1回卒業式(中学校42名, 青女学校18名)	平成14年	9月 第50回全日本吹奏楽コンクール出場 銀賞
昭和24年	4月	東校舎落成	平成15年	2月 広島県教育奨励賞受賞
昭和26年	5月	南校舎落成	3月 第46回全国学芸科学コンクール「マルチメディア部門」金賞	
	9月	正門竣工	3月 第26回全日本アンサンブルコンテスト出場金賞	
昭和27年	4月	創立5周年記念に築山を正門に築く	8月 第34回全日本中学校新体操選手権大会出場	
	7月	仮校舎並びに校地1万1千坪購入	8月 広島県メイプル賞受賞	
	10月	運動場埋立第1期工事完了	11月 第51回全日本吹奏楽コンクール出場 銀賞	
昭和29年	5月	講堂落成	11月 第16回全日本マーチングフェスティバル出場 金賞	
昭和30年	4月	校名変更(鼓浦中学校を海田中学校と改名)	12月 全国環境美化教育優良校表彰受賞	
昭和31年	10月	町村合併により, 海田町瀬野川町組合立海田中学校と組合名称変更	平成16年	8月 全日本中学校陸上競技選手権大会出場
昭和34年	3月	新校舎6教室落成	11月 国民文化祭 吹奏楽部出場	
昭和35年	3月	新校舎8教室落成	11月 第17回全日本マーチングフェスティバル出場 金賞	
	10月	運動場埋立工事(全)竣工	平成17年	1月 ひろしま男子駅伝出場
昭和36年	3月	新校舎7教室落成	3月 第28回全日本アンサンブルコンテスト出場 銀賞	
	10月	新校舎4教室落成(2階)	3月 広島県メイプル賞受賞	
昭和38年	9月	本館落成, 理科教室改造	5月 日本善行会 表彰	
昭和39年	5月	講堂増築	8月 全日本中学校陸上競技選手権大会出場	
昭和40年	8月	50mプール竣工	11月 第18回全日本マーチングフェスティバル出場 金賞	
昭和42年	2月	特別教室第1期工事完了	平成18年	2月 大阪国際室内陸上競技大会出場
昭和43年	3月	特別教室完成	3月 第19回都道府県対抗ジュニアバスケット大会出場	
昭和44年	10月	特殊学級教室竣工	8月 全日本中学校陸上競技選手権大会出場	
昭和45年	10月	鉄筋4教室竣工, フェンス工事	平成19年	3月 第20回都道府県対抗ジュニアバスケ大会出場
昭和48年	3月	海田町瀬野川町組合立海田中学校解散	平成20年	3月 第21回都道府県対抗ジュニアバスケ大会出場
	3月	海田町立海田中学校発足	平成21年	3月 第22回都道府県対抗ジュニアバスケ大会出場
昭和52年	3月	体育館落成	平成22年	3月 第23回都道府県対抗ジュニアバスケ大会出場
昭和57年	12月	グランド夜間照明新調工事完了	3月 広島県メイプル賞受賞	
昭和58年	3月	3号館増設工事完了	平成23年	7月 広島県平田教育委員長来校
昭和59年	3月	南校舎工事完了	平成24年	4月 学力向上総合対策事業(1年目)
	5月	武道館新設補修工事完了	平成24年	9月 県中学校総合体育大会 バスケ女子 優勝
昭和60年	3月	本館工事完了	平成25年	4月 学力向上総合対策事業(2年目)
昭和63年	3月	学校分離 海田西中学校と分離	平成25年	9月 県中学校総合体育大会 バスケ女子 優勝
平成4年	11月	コンピュータールーム整備工事完了	平成26年	4月 学力向上総合対策事業(3年目)
平成8年	12月	創立50周年記念式典開催	平成26年	7月 全教室エアコン設置
平成11年	11月	第47回全日本吹奏楽コンクール出場 銀賞	平成27年	1月 北校舎・中校舎耐震工事
平成12年	2月	体育館改修工事完了	平成28年	4月 生徒指導集中対策指定校
	10月	第44回広島県学校図書館研究大会開催	平成29年	4月 生徒指導集中対策指定校(2年目)
平成13年	4月	障害児学級新設		

## II 学校経営方針

「本気で考え, 進んで実践できる生徒の育成」	校 訓
	よ く 学 び よ く 働 こ び よ く 勉 こ う
学校経営基本方針	海 中 四 訓
各教職員の専門性・持ち味を発揮しながら組織的に指導を行い, 生徒一人一人が持っている可能性や才能を授業や部活動, 生徒会活動などの様々な教育活動を通じて伸ばし高める。	◇ 挨拶 ◇ 時間厳守 ◇ 無言清掃 ◇ 傾聴
めざす学校像	
◇ 信頼される学校 ◇ 切磋琢磨する学校 ◇ 地域に愛される学校	
めざす教職員像	
◇ 自らの使命を自覚し, 職責の遂行に努める教職員 ◇ 研究と修養に励み, 資質の向上に努める教職員	
めざす生徒像	
◇ 学ぶ意欲を持ち, 主体的に行動できる生徒 ◇ 思いやりのある生徒 ◇ 健康と体力増進に励む生徒	
指導の重点	
◇ 広島版「学びの変革」アクション・プランに基づく授業改善の推進 ◇ 組織的に機動的な生徒指導体制の確立 ◇ 生徒会活動の活性化	

### III 学校経営構想図



### IV 教育課程及び日

		年間授業時数			時刻			
		第1学年	第2学年	第3学年	月火木金	時刻	水	
教科	国語	140	140	105	8:10	入室完了	8:10	入室完了
	社会	105	105	140	8:15~8:25	朝読書	8:15~8:25	朝読書
	数学	140	105	140	8:25~8:35	SHR	8:25~8:35	SHR
	理科	105	140	140	8:45~9:35	1校時	8:45~9:35	1校時
	音楽	45	35	35	9:45~10:35	2校時	9:45~10:35	2校時
	美術	45	35	35	10:45~11:35	3校時	10:45~11:35	3校時
	保健体育	105	105	105	11:45~12:35	4校時	11:45~12:35	4校時
	技術家庭	70	70	35	12:35~13:10	昼食・休憩	12:35~13:10	昼食・休憩
	外国語	140	140	140	13:15~13:25	掃除	13:15~13:25	掃除
	道徳	35	35	35	13:35~14:25	5校時	13:35~14:25	5校時
特別活動	35	35	35	14:35~15:25	6校時	14:35~15:25	6校時	
総合的な学習の時間	50	70	70	15:35~15:45	SHR	15:35~15:45	SHR	
合計	1015	1015	1015	16:00~	部活動	15:45~16:15	補習	

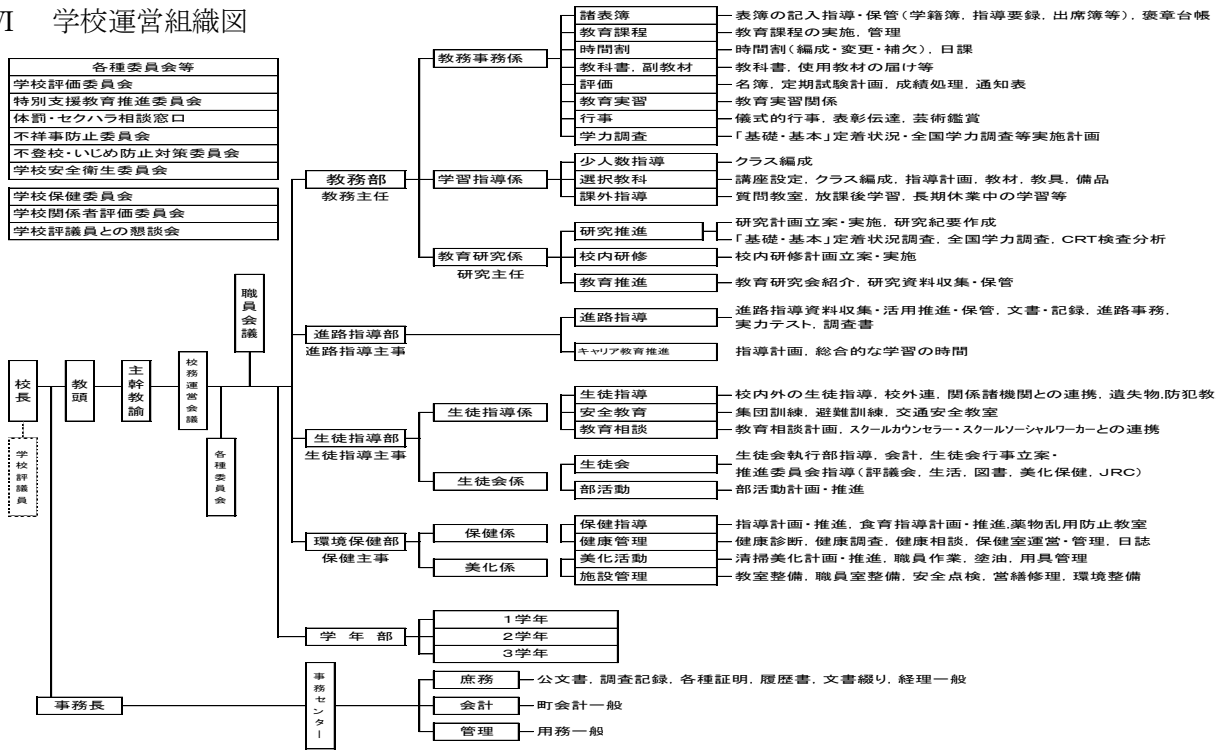
※ 特別支援学級の教育課程は別に定める。

※ 水曜日は16:25完全下校  
部活動なし

### V 学校行事



## VI 学校運営組織図



## VII 生徒・教職員

### 【生徒数】

	第1学年	第2学年	第3学年	特別支援(知的)	特別支援(肢体)	特別支援(自情)	合計
学級数	5	5	5				
男子	88	105	97	3	1	4	298
女子	74	75	73	2	0	1	225
計	162	180	170	5	1	5	523

### 【教職員構成】

職名	氏名	教科	年組	部活動	校務分掌等
校長	大田 稔				
教頭	岡田 均				
事務長	白水 貴				
主幹教諭	久保 宏孝	理科		ソフトボール	
教諭	上田 和浩	国語	1年2組	テニス	進路
教諭	田村 岳	国語	3年2組	バスケ	生徒指導・3学年主任
教諭	水田 陽子	国語	2年4組	バレエ	研究
教諭	椿 不二美	社会	1学年	放送	給食・保健給食指導員
教諭	八谷 靖裕	社会	2年1組	野球	生徒指導
教諭	兵藤 誠	社会	2学年	柔道	生徒指導・道徳指導員
教諭	木村 勇	社会	1年4組	卓球	教務
教諭	下前 真理子	数学	3年4組	家庭	環境保健
教諭	野島 悠志	数学	3学年	サッカー	生徒指導主事
教諭	安井 秀俊	数学	2年5組	陸上	教務
教諭	川本 正大	数学	1学年	野球	生徒指導
教諭	元村 窓佳	理科	3学年	放送	教務
教諭	中田 佳史	理科	1学年	卓球	教務
教諭	小西 宏明	理科	2年2組	剣道	教務主任
教諭	佐伯 光信	音楽	3年1組	吹奏楽	進路
教諭	沖中 悠紀	美術	3学年	美術	教務
教諭	小佐古 暁	保体	3年5組	サッカー	生徒指導
教諭	佐伯 真実子	保体	1年3組	バスケ	生徒指導
教諭	小田 一治	保体	2学年	バレエ	進路指導主事
教諭	平岡 実	技術	2年3組	テニス	教務・2学年主任
教諭	岡 由似	家庭	3学年	生徒会	生徒指導
教諭	瀬崎 由香	英語	2学年	ソフトボール	環境保健

職名	氏名	教科	年組	部活動	校務分掌等
教諭	苗浜 祐子	英語	1年5組	陸上	生徒指導
教諭	松村 健	英語	1年1組	バスケ	研究主任・1学年主任
教諭	沖田 有香	英語	3年3組	吹奏楽	教務
教諭	倉本 恭子	特支/肢体	3学年	剣道	環境保健・特別支援(O)
教諭	折出 隆彦	特支/知的	1学年	科学技術	環境保健
教諭	田中 多香子	特支/情緒	2学年	テニス	生徒指導
養護教諭	葛原 昭子		1学年		環境保健・保健主事
教育特記	河原 知子				
講師	高築 隼人	国語			
講師	林 昇平	社会			
講師	近藤 祐士	数学			
講師	北原 真理	数学			
講師	河根 真悟	体育			
講師	馬場 和博	美術			
用務員	小六 昭一				
介助員	上角 瑞穂				
介助員	穂土 和香奈				
介助員	松坂 かの子				
教務事務	森藤 千恵				
相談員	篠原 美由紀				
司書	林 素子				
PTA	原田 美知代				
ALT	ダニエル・ローソン				
SC	高田 広				
SSW	志和 順子				
教諭	重光 良美	(産休)			